

motimio

InspiDesk^{pro} | maestro | nature

Összeszerelési és használati utasítás



Gratulálunk az új motimio
InspiDesk asztalodhoz!
Nagy lépést tettél előre
egy egészséges és sikeres
jövő felé!

A használati útmutatóról

Ismerd meg és szereld össze helyesen motimio InspiDesk asztalod, hogy hosszú ideig társad lehessen céljaid elérésében! Az alábbi tájékoztatóban minden fontos információt megtalálsz, mely segít a hatékony összeszerelésben, valamint minden olyan óvintézkedést és figyelmeztetést, mellyel megőrizheted a beépített elektronika hosszú élettartamát és elkerülheted a mindennemű sérüléseket. Kérünk, alaposan olvasd el. Az asztallap kezeléséről külön tájékoztatóban olvashatsz.

Jó munkát hozzá!

Biztonsági figyelmeztetések

- A használati útmutatóban található összeszerelési és biztonságos használatra vonatkozó információk figyelmen kívül hagyása komoly személyi sérülést és a termék károsodását okozhatja.
- Az összeszerelés során megfelelő szerszámokat és biztonsági felszereléseket kell használni.
- Kizárólag rendeltetésszerű használatra.
- Az asztal önmagában veszélytelen az ujjak vagy egyéb testrészek becsípődésére, azonban annak mozgása közben más tárgyak okozta ilyen kockázatok még fennállhatnak, ezért mindig ennek figyelembe vételével, körültekintően járj el használat közben.
- Az asztallapra való ráülés, ráállás komoly károsodást okozhat a termékben és/vagy sérülést okozhat. Ne feküdj, ne mássz alá.
- Az asztal mozgási útvonalából mindent el kell távolítani, mert sérülést vagy károsodást okozhatnak. 50 cm-nél magasabb tárgyat ne helyezz alá. Az asztal ne érjen hozzá a falhoz.
- Ne legyenek rendezetlenek a kábelek és a vezetékek, mert az asztal mozgása közben sérülést okozhatnak. Vedd figyelembe a kábelek hosszát is, hogy a magasság állítása közben ne húzódnak ki vagy feszüljenek meg és így ne sérüljenek a berendezéseid.

- A terméket nem használhatják 10 év alatti gyermekek. 10 év feletti gyermekek kizárólag szülői felügyelet mellett, a szülő felelősségére használhatják. Jelen termék nem játék, apró alkatrészeket tartalmazhat.
- Gyermekek elől elzárva tartandó. Sérülés és elektromos áramütés veszélye!
- Amennyiben a vezérlőegység furcsa hangot adna ki vagy kellemetlen szagot árasztana, tilos a termék használata.
- A tápegység és a vezérlőegység módosítása, az eredetitől eltérő egységekkel való cseréje nem megengedett. A termék önálló egységeit (vezérlőegység, lábazat, digitális vezérlő) tilos szétszerelni.
- A szakszerűtlen beavatkozás kárt okozhat a készülékben és súlyos sérüléseket okozhat.
- Tilos sérült kábelekkel vagy csatlakozókkal használni a terméket. A sérült alkatrészek cseréjével kapcsolatban kérünk vedd fel velünk a kapcsolatot.
- Az állítható magasságú asztal rendeletetesszerű használata lehetővé teszi az asztallap magasságának ergonomikus ülő és álló pozíciójának beállítását. A nem rendeltetesszerű használat a vásárló kockázata.
- A gyártó semmilyen körülmények között nem vállal garanciális vagy egyéb felelősséget az asztalváz nem megfelelő használatából vagy kezeléséből eredő károkért.



A WEEE szimbólum jelentése: a termék nem kezelhető háztartási hulladékként. A termék helyes megsemmisítésének biztosításával segítesz védeni a környezetet. A termék újrahasznosításával kapcsolatos részletesebb információért fordulj a helyi hatóságokhoz, a háztartási hulladékkezelő szolgáltatóhoz, vagy ügyfélszolgálatunkkal vedd fel a kapcsolatot.

FONTOS MEGJEGYZÉS: Amennyiben a termék eladásra kerül, az eladó felelőssége az összeszerelési és használati útmutató továbbadása.

- Ha nincsen használatban az asztal, húzd ki az áramforrásból és gyermekek hatótávolságán kívül helyezd el a csatlakozót.
- Csökkent fizikai vagy szellemi képességekkel rendelkező vagy hasonló készülékek kezelésében tapasztalatlan személyek nem használhatják a terméket, kivéve, ha felügyelet alatt vannak, vagy ha alapos felvilágosítást kaptak az állítható magasságú asztal helyes használatával kapcsolatban felelős, megfelelő személytől.
- Az asztalváz állítható részeinek útjába vagy az illesztésekbe tilos bármit elhelyezni.
- Legalább évente ellenőrizd, hogy megfelelően meg vannak-e húzva a csavarok, illetve hogy van-e bármilyen egyéb instabilitásra vagy elektromos hibára utaló jel. Sérülés esetén függeszd fel a termék használatát és bízd szakemberre a javítását.
- A készülék ütközésvédelme nem számít biztonságtechnikai eszköznek.
- Minden elektromos alkatrészt tarts távol a folyadékoktól.
- Áramkimaradás esetén manuális újraindítás lehet szükséges.

Elektromos biztonsági figyelmeztetések

- Nem szabad a terméket vízzel tisztítani, mikor még elektromos áramhoz van csatlakoztatva
- Nedves környezetben, vagy abban az esetben, ha az elektromos alkatrészek vízzel érintkezhetnek, tilos használni. Kizárólag beltéri használatra. A kültéri használat kárt tehet a termékben, valamint személyi sérüléseket okozhat.
- Tilos alkatrészeket cserélni vagy szerelni: áramütés veszélye!

Szerelési előkészületek

Szükséges eszközök az összeszereléshez:



Vízmérték

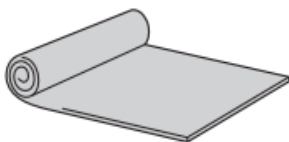


Imbuszkulcs (benn
a csomagban)



Fűrő (nem előfuratolt
asztallap vagy bizonyos
kiegészítők esetén)

Jó, ha van:

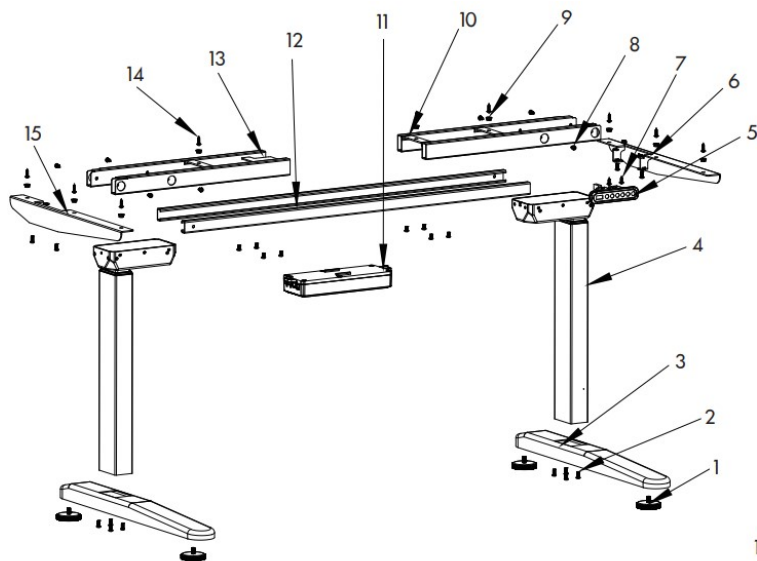


Egy takaró, mely védi a
padlót és az asztalt is
szerelés közben.

További információ a szerelés megkezdése előtt:

- Ellenőrizd, hogy mindkét – box 1/2 és box 2/2 feliratú – csomagot megkaptad-e, illetve hogy ezek tartalma hiánytalanul lett-e kézbesítve. Ebben segítségére van a következő képes alkatrész lista. Ha valami hiányzik vagy megsérült, mihamarabb jelezd ügyfélszolgálatunkon.
- Szereléskor ügyelj arra, hogy kellően, de ne túlságosan húzd meg a csavarokat. A túlságosan meghúzott csavar tönkretelheti a menetet.

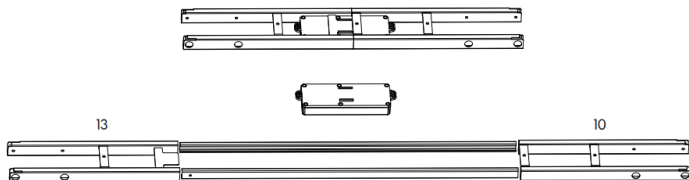
Képes alkatrészlista



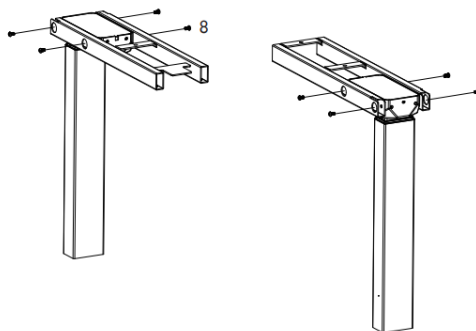
Alkatrész	Mennyiség	Alkatrész	Mennyiség
1 Szintező korongok	4	10 Keresztelem	1
2 M6*14 csavar	12	11 Vezérlőegység	1
3 Talpak	2	12 Középső sín	2
4 Lábazat	2	13 Keresztelem 2	1
5 Vezérlőpanel (érintógombos vagy érintőképernyős)	1	14 ST5*20 facsavar	9
6 Oldalsó konzol	1	15 Oldalsó konzol 2	1
7 ST5*16 facsavar	2	16 Toldó kábel	1
8 M6*10 csavar	16	17 Öntapadós kábelkötöző	10
9 Gumi alátétek a 14-es csavarokhoz	9	18 Hálózati tápkábel	1

Kezdődhet a szerelés!

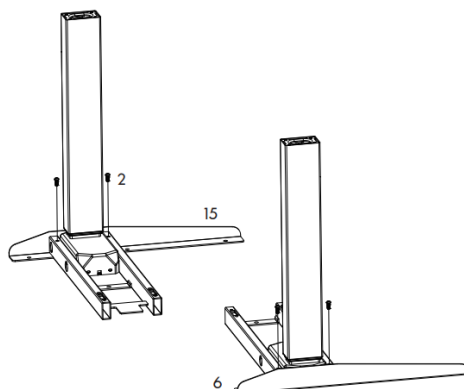
1. lépés Válaszd szét a keresztelemeket.



2. lépés Az M6*10-es csavarokkal rögzítsd a keresztelemeket a lábazathoz.

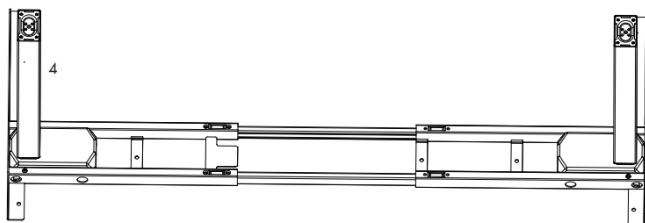


3. lépés Az oldalsó konzolokat rögzítsd a keresztelemekhez az M6*14-es csavarokkal.



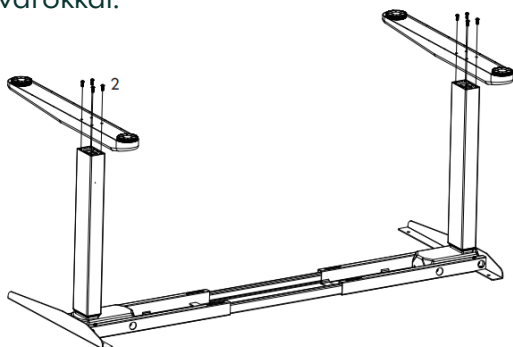
4. lépés

Az M6*14-es csavarokkal rögzítsd az oldalsó konzolokat a keresztetlemhez.



5. lépés

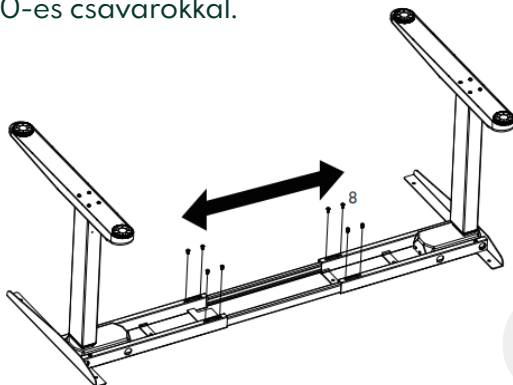
Rögzítsd a talpazatot a lábazathoz M6*14-es csavarokkal.



6. lépés

Húzd ki a váz szélességét az általad választott asztallap szélességének megfelelően. Érdemes az asztallap széle és a váz széle között legalább 50 mm távolságot hagyni.

Rögzítsd a középső síneket a keresztetlemekhez M6*10-es csavarokkal.



7.1 lépés

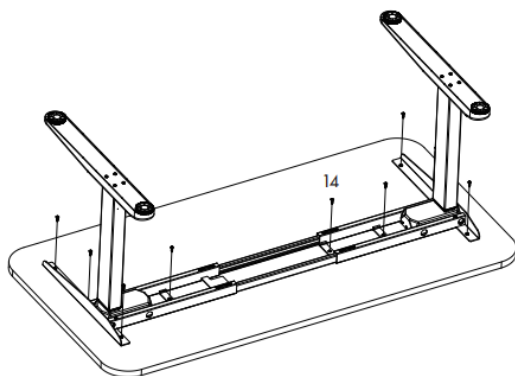
Ha nincsenek előkészített furatok az asztallapon: helyezd a vázat az asztallap közepére. Az asztallap hátlapján fűrőgép segítségével készítsd el a furatokat a váz 9 db rögzítőfuratán keresztül. Megjegyzés: A furatok mélysége 10 mm felett legyen és ne közelítse meg az asztallap túloldalát (legalább 5 mm-t el kell hagyni.) A furatok átmérője maximum 3 mm lehet.

7.2 lépés

Bizonyos kiegészítőkhöz szükséged lehet további furatokra, amiket praktikus most elkészíteni.

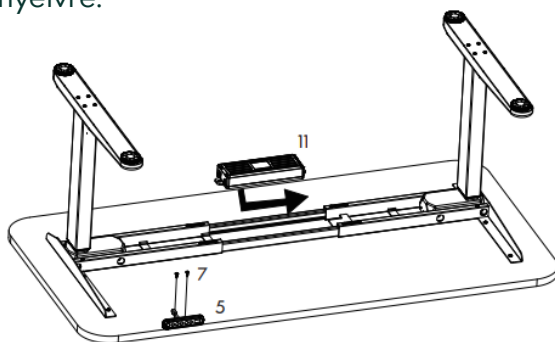
7.3 lépés

Rögzítsd az asztallapot a kerestelemekhez és az oldalsó konzolokhoz ST5*20-as csavarokkal.



8. lépés

Told ütközésig a vezérlőegység közepén lévő műanyag füleket az egyik kerestelem végén található fém nyelvre.

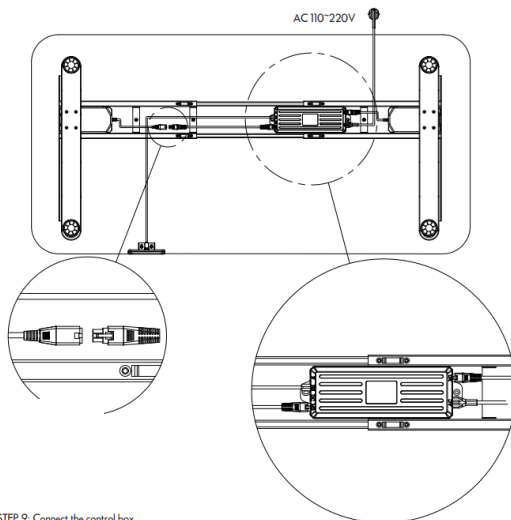


Rögzítsd a vezérlőpanelt az asztallaphoz két ST5*16-os facsavarral. (Amennyiben nem asztallapba integrált érintőképernyős vezérlőd van.)

Érintőgombos vezérlőpanel csak 25 mm vastag asztallaphoz rögzíthető. Ehhez távolítsd el az öntapadás ragasztó fóliáit, majd hajtsd rá a panel érzékelőlapját az asztallapra és rögzítsd a műanyag házat a fenti csavarokkal.

9. lépés

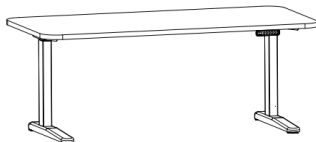
Csatlakoztasd a vezérlőegység M1 és M2 aljzatába a lábazatot, HS aljzatába a vezérlőpanelt és AC aljzatába a hálózati tápkábelt, majd végezd el az újraindítási műveletet, melyről lentebb olvashatsz részletesen. A lábazat bekötéséhez az asztal szélességétől függően használd a toldó kábelt.



STEP 9: Connect the control box.

10. lépés

Fordítsd meg az asztalt. Az asztal biztonságos megfordításához két ember szükséges.



TIPP

Mindkét talpon két szintező korong található. Ha a padló nem egyenletes, fordítsd el a korongot a szint beállításához, hogy az asztal stabil legyen.

Vízmérték segítségével ellenőrizd, hogy az asztal vízszintben van-e.

Rendezd el a kábeleket úgy, hogy azok az asztal mozgása közben ne akadhassanak be.

Gratulálunk!

Már csak a helyes beállítás van hátra.

Érintőgombos vezérlő leírása a 12. oldalon található.
Érintőképernyős vezérlő leírása a 17. oldalon található.

Biztonsági figyelmeztetések

Bizonyosodj meg róla, hogy nincs semmi az asztal útjában.
Bizonyosodj meg róla, hogy az asztal hátlapja nem ütközik falnak.
Bizonyosodj meg róla, hogy minden kábel rendezett és megfelelő hosszúságú, és nem okoz tárgyi vagy személyi sérülést az asztal magasságának állítása.

Termék Specifikáció

Magasság állítási tartomány	58-123 cm (asztallap nélkül)
Asztalváz szélesség	szélesség min. 108 cm, max. 180 cm
Asztallap méretek	mélység max. 90 cm, szélesség max. 200 cm
Sebesség	50 mm/s
Működési ciklus	Működési ciklus: 10%, - max. 2 perc mozgásban, 18 perc szünet Lágy indítás/leállítás
Terhelhetőség	1250 N (125 kg, asztallap nélkül)

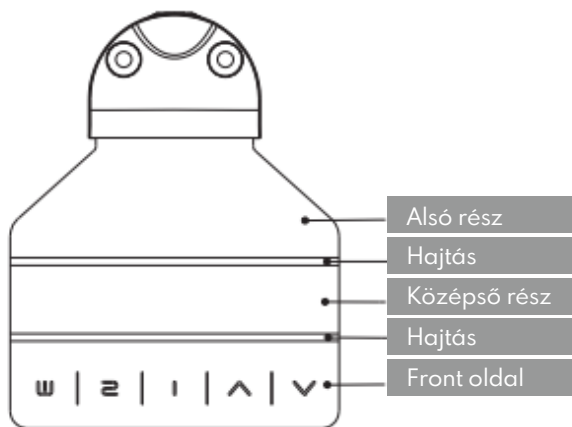
Újraindítás és magasság beállítás

Érintőgombos vezérlő

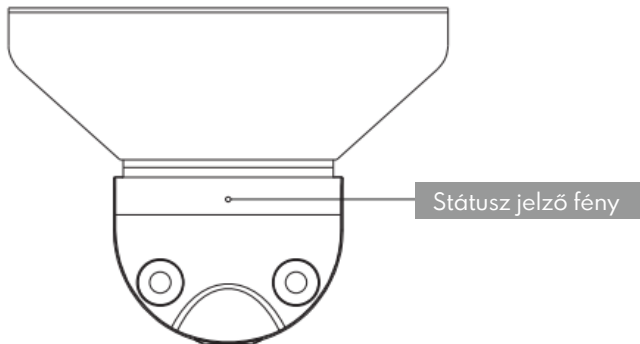


Érintőképernyős vezérlő esetén kérünk lapozz a 17. oldalra.

Érintőgombos vezérlő



Érintógombos vezérlő



Az érintógombos vezérlő fénye különböző státuszokra utal.

1) Normál készenléti állapot (nem alacsony energiafogyasztáson)

- ZÖLD lámpa

2) Felfelé vagy lefelé mozgatás

- ZÖLD lámpa

3) Alacsony energiafogyasztási állapot

- NEM világít

4) Újraindítási állapot

- KÉK fény villog 0,5 másodpercenként

5) Túláram védelem esetén

- PIROS fény villog 0,5 másodpercenként

6) Túlmelegedés elleni védelem esetén

- PIROS fény 3-szor villan másodpercenként, majd 1 másodpercre kialszik, és így tovább.

7) A lábazat rendellenes állapota, kommunikáció vesztes

- PIROS fény villog 2 másodpercenként

Érintőgombos vezérlő

Újraindítás és magasság beállítás

Eljött a pillanat!

A hálózatba való csatlakoztatás után ki is próbálhatod új, állítható magasságú asztalod!

Első lépésként indítsd újra az asztalt:

Kattints duplán és tartsd nyomva a lefelé gombot, míg az asztal eléri a legmélyebb pozícióját. Engedd el a gombot.

Kattints duplán és tartsd nyomva a lefelé gombot 8-10 másodpercig (ekkor a státusz jelző LED zöldről kékre vált). Engedd el a gombot.

Újra kattints duplán és tartsd nyomva a lefelé gombot, míg az asztal lejjebb megy, majd megemelkedik és megáll. Engedd el a gombot. Az asztal készen áll a használatra!



Állítsd be és mentsd el a számodra ideális ülő és álló magasságot:

Kattints duplán és tartsd nyomva a felfelé vagy lefelé gombokat az asztal magasságának állításához. Ha megfelelő magasságban van, kattints duplán az "M" gombra, melynek hatására a vezérlő röviden rezeg. Ezután 3 másodpercen belül kattints egyszer az 1-es vagy 2-es gombra, amelyekre el szeretnéd menteni az aktuális magasságot.

Ezután a szám gombot duplán kattintva és nyomva tartva ide mozog az asztal.



Érintőgombos vezérlő

Teendők hiba esetén

Hiba esetén az érintőgombos vezérlő jelző fénye adhat információt a hiba keletkezésének okáról. Amennyiben hibát tapasztalsz az asztal működése közben, lehet, hogy szükséges az újraindítási művelet elvégzése. Kérünk, az "Újraindítás és magasság beállítás" oldalon leírt lépések szerint járj el.

A hiba okai lehetnek:

- Amennyiben az érintőgombos vezérlő nem reagál, előfordulhat, hogy a motor túlmelegedett. Ebben az esetben 20 perc várakozás után az asztal újra működőképes.
- Amennyiben a vezérlő nem reagál, kérünk, ellenőrizd a kábelek csatlakozását. Az asztal mozgatása közben kihúzódhatott egy kábel.
- Az asztal teherbírását is érdemes ellenőrizni: ha a termékspecifikációban leírt terhelésnél több súllyal van megpakolva, az asztal nem fog mozdulni a motorhiba elkerülése érdekében.
- Hiba esetén minden esetben indítsd újra az asztalt az előző oldalon újraindítás részben leírtak szerint.



Amennyiben a hiba az újraindítás után sem tűnik el, kérünk, vedd fel velünk a kapcsolatot a hello@motimio.hu címen!

Újraindítás és magasság beállítás

Érintőképernyős vezérlők esetén

Érintőgombos vezérlő esetén lapozz a 12. oldalra.



Érintőképernyős vezérlő Újraindítás és magasság beállítás

Eljött a pillanat!

A hálózatba való csatlakoztatás után ki is próbálhatod új, állítható magasságú asztalod!

Első lépésként indítsd újra az asztalt:

Tartsd nyomva a lefelé gombot, míg az asztal eléri a legmélyebb pozícióját. Engedd el a gombot.

Nyomd meg újra a lefelé gombot (8-10 másodpercig), míg a kijelzőn kiírva látod: "RST" .



Ekkor engedd el a gombot.

Újra nyomd meg a lefelé gombot, míg az asztal lejjebb megy, majd megemelkedik és megáll. Engedd el a gombot.

Az asztal készen áll a használatra! Gratulálunk!

Mentsd el a számodra ideális ülő és álló magasságot:

Nyomd meg a felfelé vagy lefelé gombokat az asztal magasságának állításához. A megfelelő magasságban nyomd meg az "M" gombot, majd a kívánt számot a digitális vezérlőegység típusától függően 1-3-ig vagy 1-4-ig. Ezután a szám gombot megnyomva és nyomva tartva az elmentett magasságba mozog az asztal.

Az érintőképernyő lezárása, feloldása

Az érintőképernyő lezárása:

Nyomd meg és tartsd lenyomva az "M" gombot 8-10 másodpercig, míg a kijelzőn a következőket látod: "S-" majd ezután "LOC". Ekkor engedd el a gombot.

Az érintőképernyő feloldása:

Nyomd meg és tartsd lenyomva az "M" gombot 8-10 másodpercig, míg a kijelző a "LOC"-ról az aktuális magasságra vált. Ekkor engedd el a gombot.

INCH-ről CM-re váltás

Nyomd meg a lefelé gombot, míg az asztal eléri a legalsó pozícióját. Tartsd lenyomva a lefelé gombot, míg a kijelzőn meglátod az "RST" feliratot. Nyomd meg és tartsd lenyomva a 2-es gombot, míg a kijelzőn újra az "RST" feliratot látod, és változtasd meg a mértékegységet.

10.3 = cm

10.4 = inches

Engedd el a 2-es gombot. Nyomd meg és tartsd lenyomva a 2-es gombot, amíg a kívánt mértékegységben jelenik meg a magasság. Ekkor engedd el a gombot és várj 5-6 másodpercet, míg a kijelzőn az "RST" feliratot látod.

A mentési művelet befejezéseként nyomd meg és tartsd lenyomva a lefelé gombot, míg az asztal eléri a legalsó pozícióját, majd enyhén megemelkedik és megáll. Ekkor engedd el a gombot. Az új mértékegység már el van mentve és az asztalod készen áll a használatra.

Érintőképernyős vezérlő

Az ütközésvédelem érzékenysége

Az ütközésvédelmi szenzor érzékenységének módosítása:

Nyomd meg a lefelé gombot, míg az asztal eléri a legalsó pozícióját. Tartsd lenyomva a lefelé gombot, míg a kijelzőn meglátod az "RST" feliratot.

Nyomd meg és tartsd lenyomva a felfelé gombot 5-6 másodpercig, míg a kijelzőn az "RST" felirat villog. Majd válassz a következő lehetőségek közül:

10.5 = 10 kg nyomás (legérzékenyebb)

10.6 = 15 kg nyomás (közepes érzékenység)

10.7 = 20 kg nyomás (legkevésbé érzékeny)

Engedd el a felfelé gombot. Nyomd meg és tartsd lenyomva a felfelé gombot újra, míg a kívánt beállítást meglátod. Amikor a kijelzőn megjelenik a kívánt beállítás, engedd el a gombot és várj 5-6 másodpercet, míg a kijelző ismét "RST"-re vált.

A mentési művelet befejezéseként nyomd meg és tartsd lenyomva a lefelé gombot, míg az asztal eléri a legalsó pozícióját, majd enyhén megemelkedik és megáll. Ekkor engedd el a gombot. Az új beállítás el lett mentve, az asztalod készen áll a használatra.

Magassági limitek beállítása

Az elérhető legfelső és legalsó magassági pozíciók módosítása és mentése:

Az asztal kiszállításkor a termékleírásban szereplő legalsó és legfelső pozícióba tud emelkedni és süllyedni. Amennyiben szeretnéd, módosíthatod ezeket az értékeket.

Bizonyosodj meg róla, hogy az asztal hálózatba van csatlakoztatva, és a kijelzőn az aktuális magasság látható.

Amennyiben nem számokat látsz a kijelzőn, úgy kezd az asztal újraindításával, melynek folyamatát az "Újraindítás és magasság beállítás" nevű oldalon olvashatod el.

Ha a korábbi memória pozíciók kívül esnek az új magassági limiteken, egyszerűen csak ments el új magasságokat a memóriába.

A legfelső magassági szint limitjének beállítása:

Használd a fel-le gombot ahhoz, hogy a kívánt magasságba mozogjon az asztal. Nyomd meg az "M" gombot majd engedd el. Nyomd meg a felfelé gombot és engedd el. Ekkor a kijelzőn az "S-" villan egyet. Nyomd meg az "M" gombot és tartsd nyomva 2-3 másodpercig, míg a kijelzőn a "999" számokat meglátod. Ezután a kijelző automatikusan a beállított magasságot fogja mutatni. A felső magassági limit így el is lett mentve.

A legalsó magassági szint limitjének beállítása:

Használd a fel-le gombot ahhoz, hogy a kívánt magasságba mozogjon az asztal. Nyomd meg az "M" gombot majd engedd el. Nyomd meg a lefelé gombot és engedd el. Ekkor a kijelzőn az "S-" villan egyet. Nyomd meg az "M" gombot és tartsd nyomva 2-3 másodpercig, míg a kijelzőn a "000" számokat meglátod. Ezután a kijelző automatikusan a beállított magasságot fogja mutatni. A z alsó magassági limit így el is lett mentve.

A legfelső / legalsó magassági szint limitjének törlése:

Nyomd meg és tartsd nyomva az "M" gombot, amíg a kijelzőn meg nem jelenik az "S-", majd engedd el. 5 másodpercen belül nyomd meg az "M" gombot és tartsd nyomva 2 másodpercig. A kijelzőn a "555" számokat fogod látni. Ezután a kijelző automatikusan a beállított magasságot fogja mutatni. A felső / alsó magassági limit így törlésre került.

Érintőképernyős vezérlő

A magasság pontosítása a kijelzőn

Nyomd meg a lefelé gombot, míg az asztal eléri a legalsó pozícióját. Ekkor mérd le az asztallap és a padló közötti pontos távolságot. Ha a kijelzőn látható szám és a valóságban mért szám nem egyezik, kövesd a következő lépéseket.

Nyomd meg és tartsd lenyomva a lefelé gombot, míg a kijelzőn megjelenik az "RST". Nyomd meg és tartsd lenyomva az "M" gombot 5-6 másodpercig, míg a kijelzőn nem villognak a számok. (Ha a kijelzőn továbbra is "RST"-t látsz, ismételd meg az első lépést.)

Használd a fel-le gombot, hogy módosíthasd a legalsó megjelenített pozíció magasságának beállítását, hogy egyezzen az általad mért számokkal. Ezután várj 5-6 másodpercet, míg a kijelző ismét az "RST"-t fogja mutatni.

A mentési művelet befejezéseként nyomd meg és tartsd lenyomva a lefelé gombot, míg az asztal eléri a legalsó pozícióját, majd enyhén megemelkedik és megáll. Ekkor engedd el a gombot. Az új beállítás el lett mentve, az asztalod készen áll a használatra.
Megjegyzés: a LED kijelző hibahatára +/- 0.1

Teendők hiba esetén

Amennyiben a kijelzőn a "HOT" felirat szerepel, kérünk 20 percig ne nyomd meg a kijelzőn a gombokat. Ezt követően újra lehet fel-le mozgatni az asztalt.

Amennyiben hibát tapasztalsz az asztal működése közben, lehet, hogy szükséges az újraindítási művelet elvégzése. Kérünk, az "Újraindítás és magasság beállítás" oldalon leírt lépések szerint járj el.

Amennyiben a kijelzőn "RST" felirat jelenik meg, úgy szükséges az újraindítási művelet elvégzése. Kérünk, az "Újraindítás és magasság beállítás" oldalon leírt lépések szerint járj el.

Amennyiben hibakód jelenik meg a kijelzőn ("Er 1 - "Er 13") , úgy kérünk, hogy ellenőrizd az összes kábel csatlakozását. A lábaknál és a vezérlőegységénél egyaránt ellenőrizd őket. Ezt követően szükséges az újraindítási művelet elvégzése. Kérünk, az "Újraindítás és magasság beállítás" oldalon leírt lépések szerint járj el.

Amennyiben a hibakód az újraindítás után sem tűnik el, kérünk, vedd fel velünk a kapcsolatot a hello@motimio.hu címen!

Ha a két láb különböző magasságba emelkedne és a különbségük meghaladná a 38 mm-t, ne indítsd újra az asztalt, hanem lépj kapcsolatba velünk.

A helyes, ergonomikus ülő - álló pozíció megtalálásához olvasd el beállítási segédletünket is, melyet a csomagban megtalálsz!

Kérdés esetén vedd fel velünk a kapcsolatot a hello@motimio.hu e-mail címen és örömmel segítünk!

Eredményes és egészséges hétköznapokat kíván:
a motimio csapata